

## 贴片热敏电阻

SMD NTC Thermistor

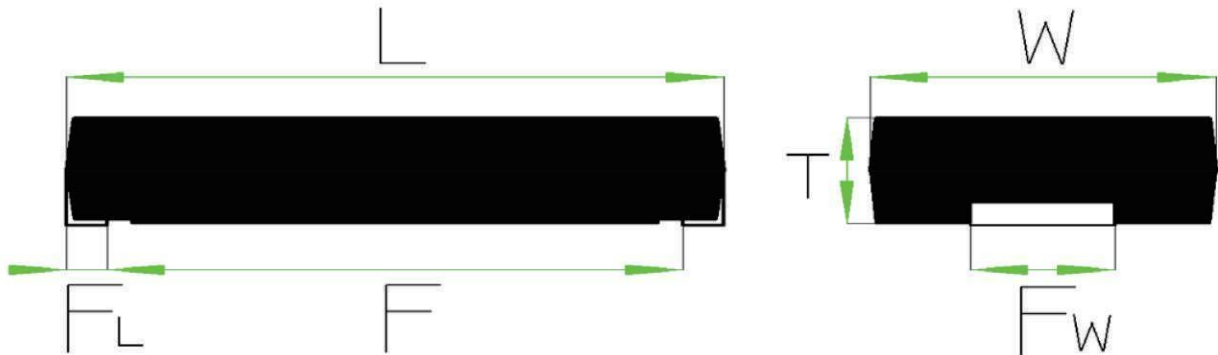


**小体积 大电流**

## 结构与尺寸

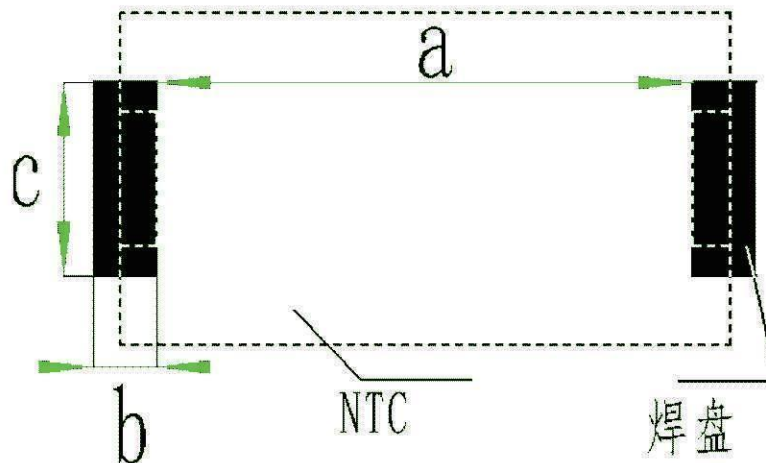
Structure and Dimensions

(单位 Unit :mm)



封装尺寸	L	W	T	F	FL	FW
4524	11.4 ± 0.3	6.0 ± 0.3	2.4 ± 0.1	10 ± 0.3	0.7 ± 0.3	2.5 ± 0.3

## 焊盘尺寸 (单位 mm)



尺寸	a	b	C
11.4x6.0	10	2.2	3.6

## 品名说明

Part No.Explain

SMD
-NTC
05
M
5A

①
②
③
④
⑤

序号	代码	表示说明
①	SMD	塑封贴片型
②	NTC	突波电流抑制用功率型热敏电阻器
③	零功率电阻 25°C ( R25 )	0R5: 0.5Ω 2R5: 2.5Ω 05: 5Ω 10: 10Ω 20: 20Ω
④	M	零功率电阻公差: M: ± 20%
⑤	最大稳态电流	X7A: 0.7A 1X8A: 1.8A 2X5A: 2.5A 5A: 5A

## 规格列表及电气特性

### Specification details & Electrical Characteristics

规格	额定零功率电阻值	最大稳态电流	最大稳态电流下的残余电阻	耗散系数	热时间常数	B值	工作温度
	@25°C (Ω)	@25°C (A)	@25°C (Ω)	(mW/°C)	(S)	K	(°C)
SMD-NTC1R5M1X8A	1.5	1.8	0.13	> 6	< 20	2500	-40 — +175
SMD-NTC1R5M2X2A	1.5	2.2	0.16	> 10	< 30	2600	-40 — +175
SMD-NTC1R5M4X5A	1.5	4.5	0.082	> 11	< 35	2600	-40 — +175
SMD-NTC1R5M5A	1.5	5	0.065	> 13	< 43	2600	-40 — +175
SMD-NTC1R5M7A	1.5	7	0.073	> 13	< 60	2600	-40 — +200
SMD-NTC1R5M8A	1.5	8	0.052	> 18	< 69	2600	-40 — +200
SMD-NTC2R5M1X5A	2.5	1.5	0.17	> 6	< 20	2500	-40 — +175
SMD-NTC2R5M2A	2.5	2	0.19	> 10	< 30	2600	-40 — +175
SMD-NTC2R5M4A	2.5	4	0.113	> 11	< 35	2600	-40 — +175
SMD-NTC2R5M5A	2.5	5	0.095	> 13	< 43	2600	-40 — +175
SMD-NTC2R5M6A	2.5	6	0.088	> 13	< 60	2600	-40 — +200
SMD-NTC2R5M7A	2.5	7	0.065	> 18	< 76	2800	-40 — +200
SMD-NTC03M1A	3	1	0.19	> 6	< 20	2500	-40 — +175
SMD-NTC03M2A	3	2	0.218	> 10	< 30	2600	-40 — +175
SMD-NTC03M3A	3	3	0.12	> 11	< 35	2600	-40 — +175
SMD-NTC03M4A	3	4	0.1	> 13	< 43	2600	-40 — +175
SMD-NTC03M5A	3	5	0.092	> 15	< 60	2600	-40 — +200
SMD-NTC03M6A	3	6	0.075	> 18	< 76	2800	-40 — +200
SMD-NTC04M1A	4	1	0.308	> 6	< 20	2500	-40 — +175
SMD-NTC04M2A	4	2	0.441	> 10	< 30	2600	-40 — +175
SMD-NTC04M3A	4	3	0.19	> 11	< 35	2600	-40 — +175
SMD-NTC04M4A	4	4	0.15	> 13	< 44	2600	-40 — +175
SMD-NTC04M5A	4	5	0.12	> 15	< 67	2800	-40 — +200
SMD-NTC04M6A	4	6	0.1985	> 18	< 76	2800	-40 — +200
SMD-NTC05M1A	5	1	0.353	> 6	< 20	2500	-40 — +175
SMD-NTC05M2A	5	2	0.283	> 10	< 30	2600	-40 — +175
SMD-NTC05M3A	5	3	0.21	> 11	< 34	2600	-40 — +175



## 规格列表及电气特性

### Specification details & Electrical Characteristics

规格	额定零功率电阻值	最大稳态电流	最大稳态电流下的残余电阻	耗散系数	热时间常数	B值	工作温度
	@25°C (Ω)	@25°C (A)	@25°C (Ω)	(mW/°C)	(S)	K	(°C)
SMD-NTC05M4A	5	4	0.156	> 13	< 45	2800	-40 — +175
SMD-NTC05M5A	5	5	0.125	> 15	< 68	2800	-40 — +200
SMD-NTC05M6A	5	6	0.112	> 20	< 76	2800	-40 — +200
SMD-NTC06MX8A	6	0.8	0.451	> 6	< 20	2600	-40 — +175
SMD-NTC06M1A	6	1	0.386	> 9	< 28	2600	-40 — +175
SMD-NTC06M2A	6	2	0.315	> 11	< 32	2800	-40 — +175
SMD-NTC06M3A	6	3	0.24	> 14	< 47	2800	-40 — +175
SMD-NTC06M4A	6	4	0.17	> 15	< 60	3000	-40 — +200
SMD-NTC06M5A	6	5	0.155	> 20	< 80	3000	-40 — +200
SMD-NTC08MX8A	8	0.8	0.675	> 6	< 20	2600	-40 — +175
SMD-NTC08M1A	8	1	0.539	> 9	< 28	2600	-40 — +175
SMD-NTC08M2A	8	2	0.4	> 11	< 32	2800	-40 — +175
SMD-NTC08M3A	8	3	0.255	> 14	< 47	2800	-40 — +175
SMD-NTC08M4A	8	4	0.194	> 15	< 60	3000	-40 — +200
SMD-NTC08M5A	8	5	0.178	> 20	< 80	3000	-40 — +200
SMD-NTC10MX7A	10	0.7	1.039	> 6	< 20	2600	-40 — +175
SMD-NTC10M1A	10	1	0.616	> 9	< 27	2600	-40 — +175
SMD-NTC10M2A	10	2	0.458	> 11	< 32	2800	-40 — +175
SMD-NTC10M3A	10	3	0.275	> 14	< 47	2800	-40 — +175
SMD-NTC10M4A	10	4	0.206	> 15	< 65	3000	-40 — +200
SMD-NTC10M5A	10	5	0.18	> 20	< 75	3200	-40 — +200
SMD-NTC20MX5A	20	0.5	1.253	> 6	< 20	2600	-40 — +175
SMD-NTC20MX6A	20	0.6	1.102	> 9	< 27	2800	-40 — +175
SMD-NTC20M1A	20	1	0.864	> 11	< 30	3000	-40 — +175
SMD-NTC20M2A	20	2	0.512	> 15	< 52	3000	-40 — +175
SMD-NTC20M3A	20	3	0.372	> 16	< 65	3200	-40 — +200
SMD-NTC20M4A	20	4	0.288	> 21	< 86	3200	-40 — +200

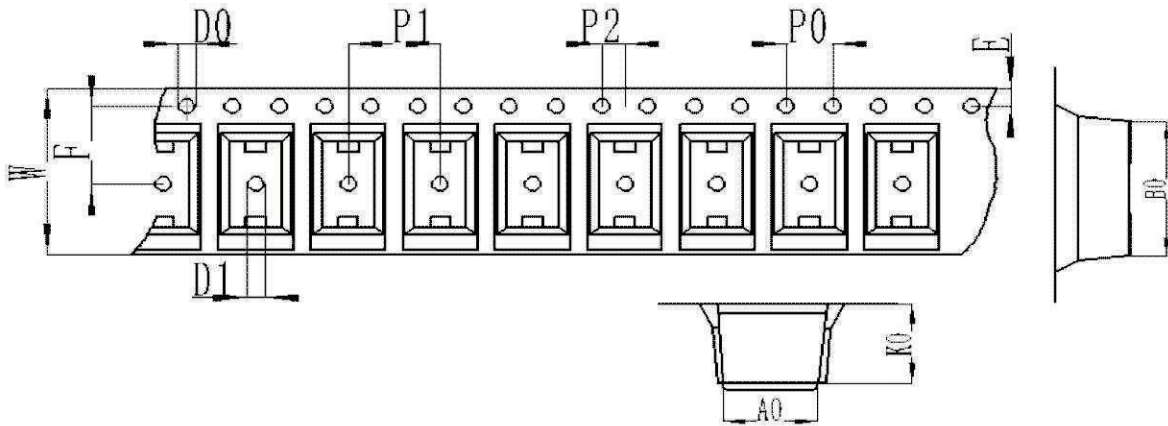
**包装**

Packing

(单位 Unit: mm)

**编带包装方式说明**

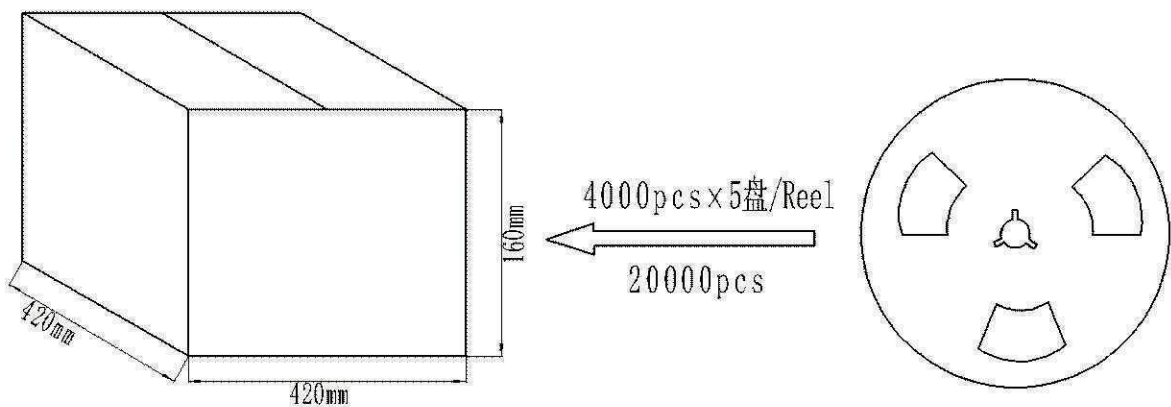
Taping Packaging



A0	B0	K0	P0	P1	P2
6.5±0.1	12.2±0.1	2.8±0.1	4.0±0.1	8.0±0.1	2.0±0.05
W	E	F	D0	D1	Pcs/Reel
24.0±0.2	1.75±0.1	7.5±0.1	1.5±0.1	1.5±0.1	4000

**包装纸箱**

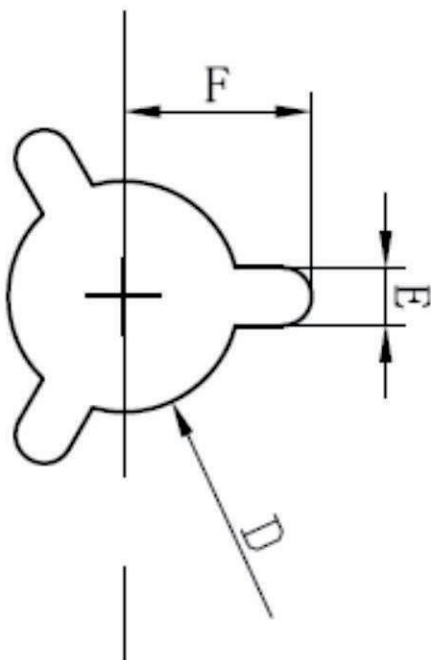
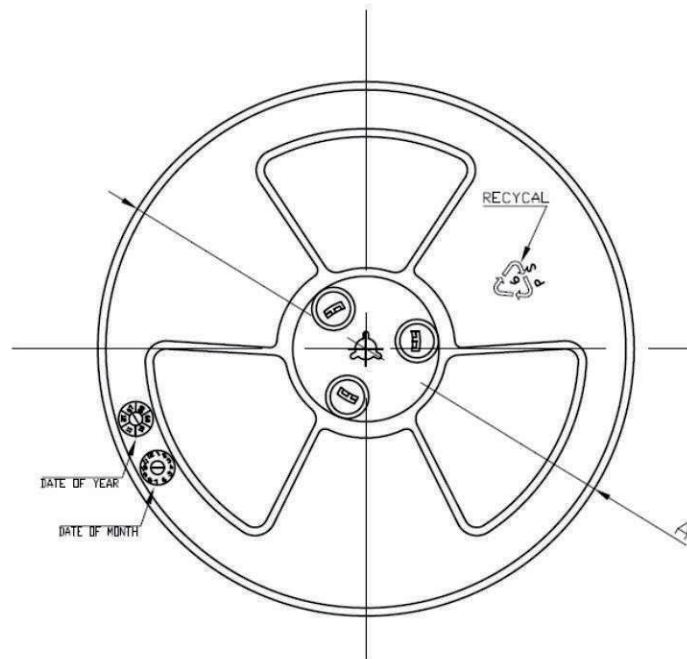
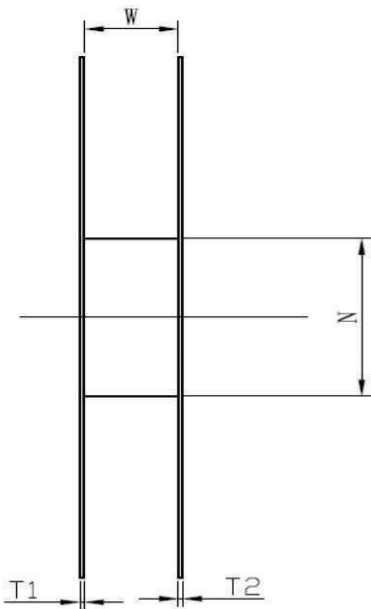
Carton Packing



## 15寸胶盘尺寸

15 inch plastic tray size

(单位 Unit: mm)



SPEC	
W	$24.4 \pm 0.3$
N	$\Phi 100 \pm 3.0$
T1	$2.2 \pm 0.3$
T2	$2.2 \pm 0.3$
A	$\Phi 380 \pm 3.0$
D	$13.3 \pm 0.3$
E	$2.3 \pm 0.5$
F	$10.75 \pm 0.5$

*Uchi*®  
宇弛电子

广东宇弛电子有限公司

Guangdong Uchi Electronics Co, Ltd



<http://www.uchidg.com/>

Tel: 86-769-86183707    Fax: 86-769-85625751  
Mobile: (+86) 13925862052(whatsapp/wechat)  
Skype: uchi\_anna  
<http://www.uchidg.com/>  
Email: Anna@uchidg.com